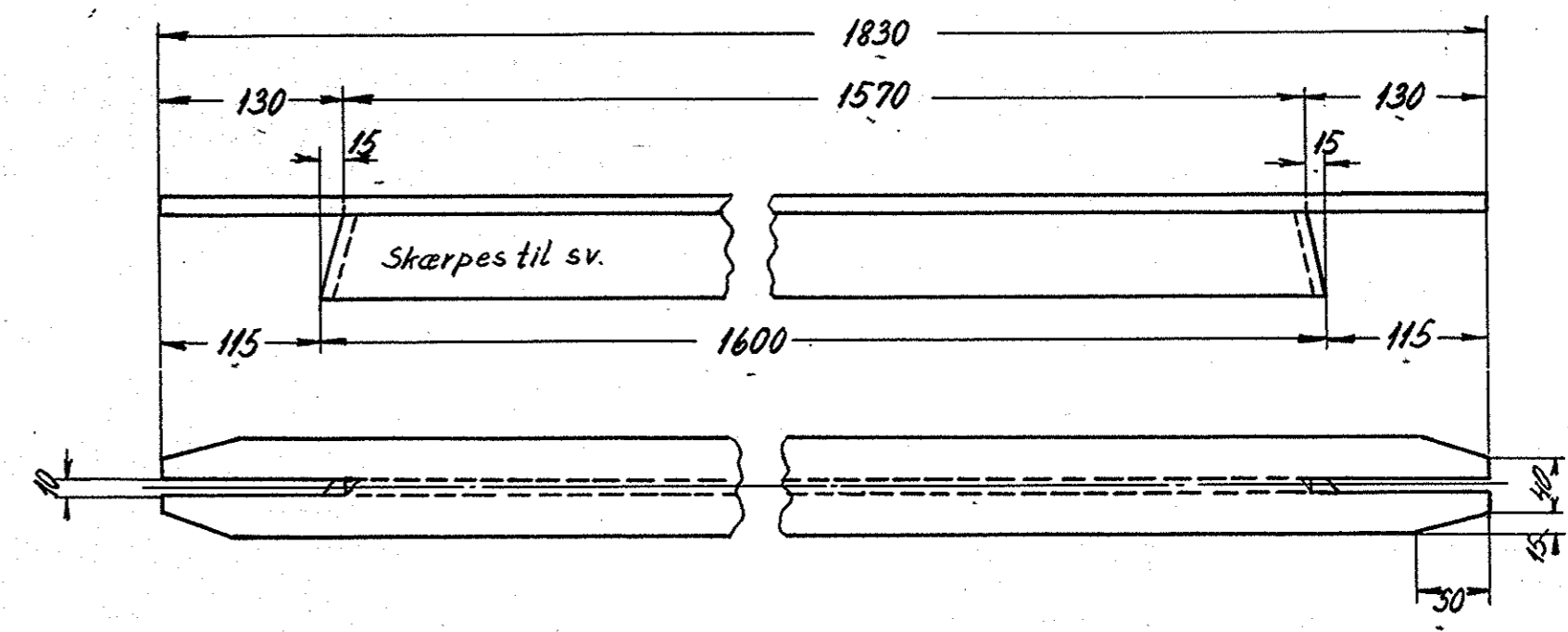
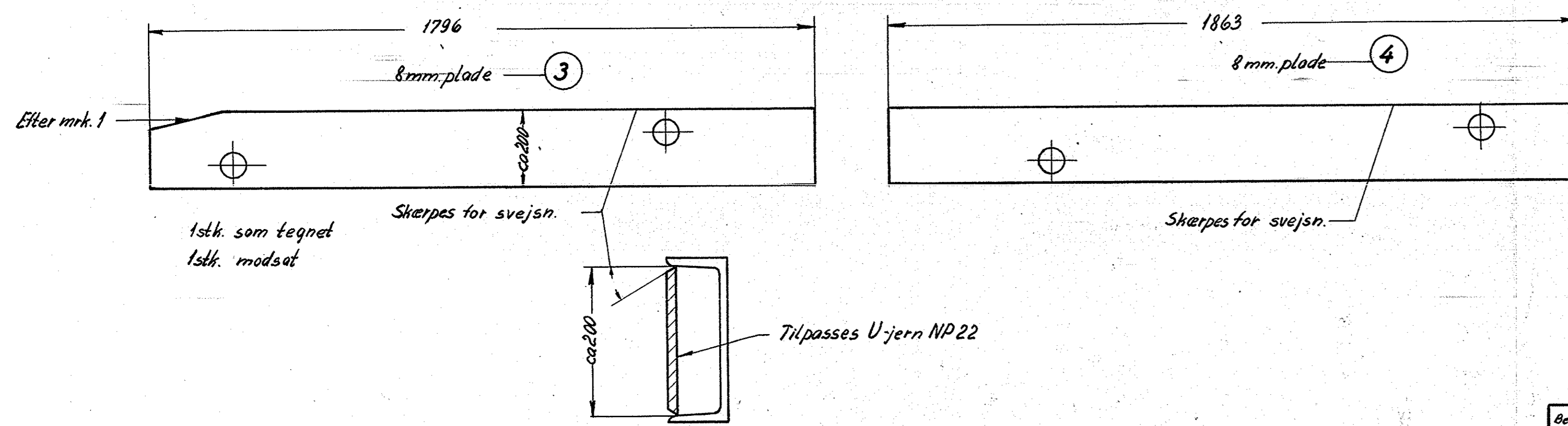


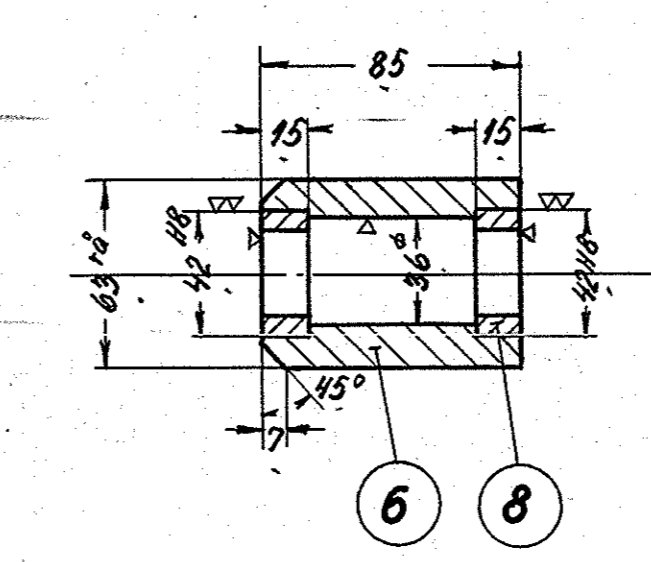
Betegnelse	U-jern NP22		
Ant. i alt.	Pos. 1	Mat. st. 37	
Ord.	Stkl. 9703	Tegn. 302L-8.470	



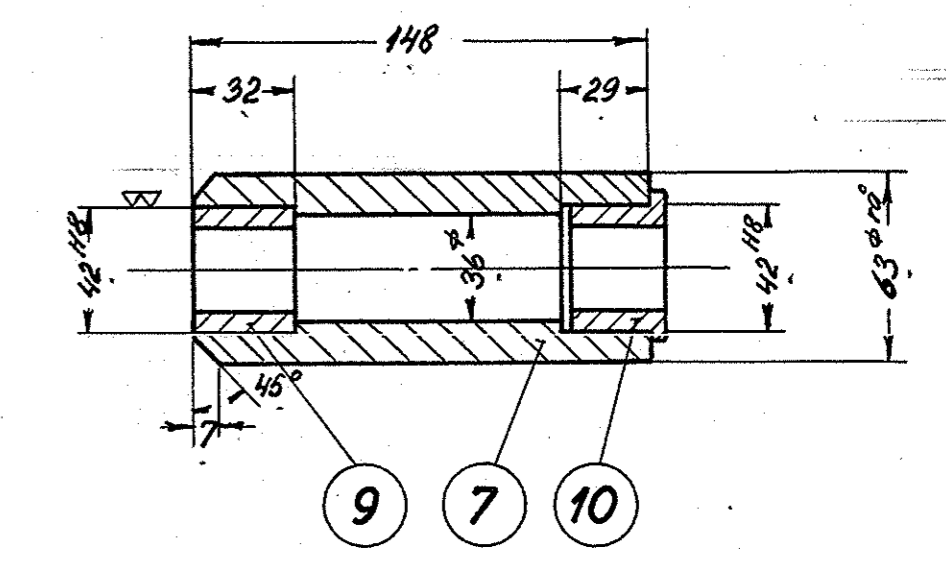
Betegnelse	T-jern 70×70×8		
Ant. i alt.	Pos. 2	Mat. st. 37	
Ord.	Stkl. 9703	Tegn. 302L-8.470	



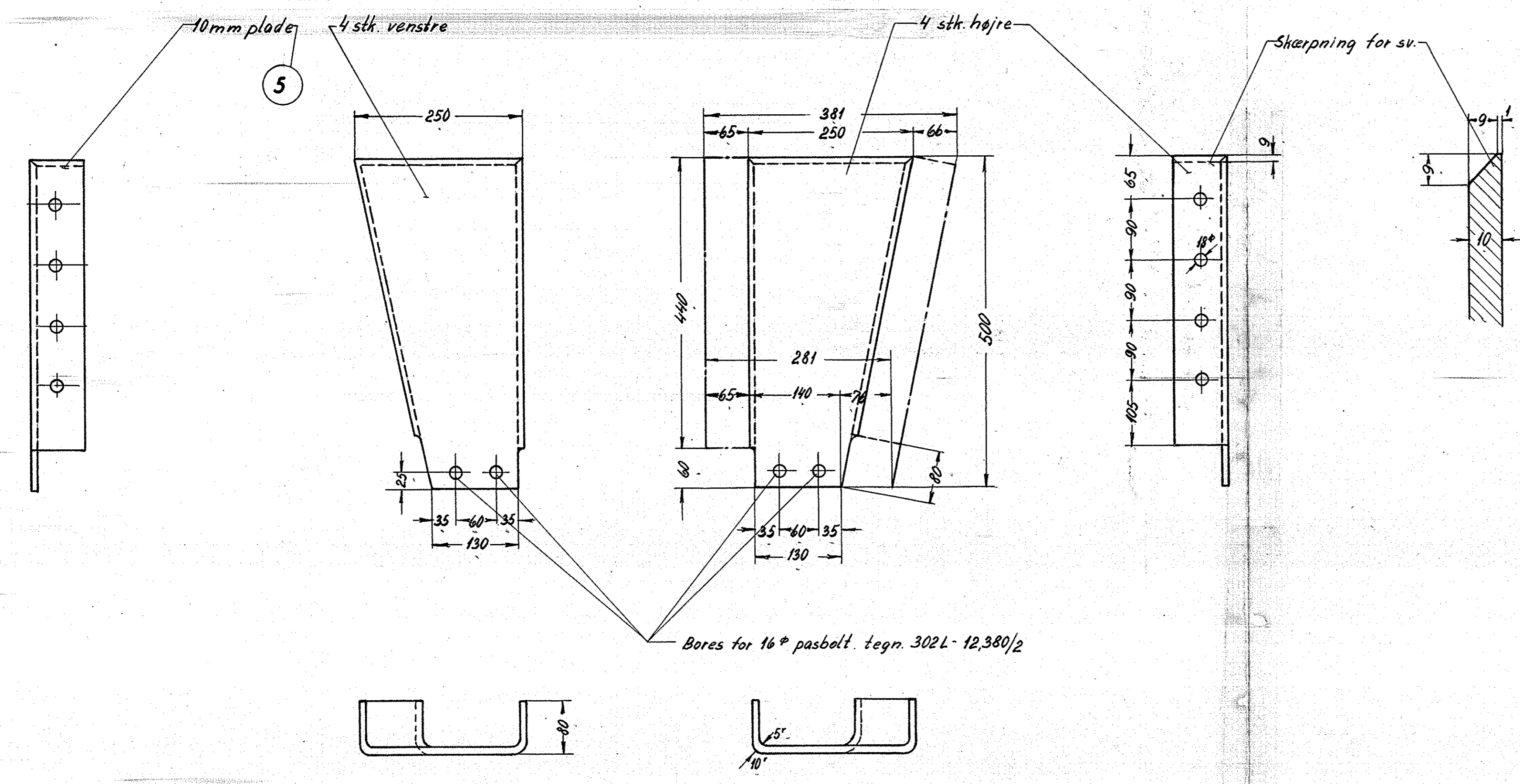
Betegnelse	Flj. 200×8		
Ant. i alt.	Pos. 3 og 4	Mat. st. 37	
Ord.	Stkl. 9703	Tegn. 302L-8.470	



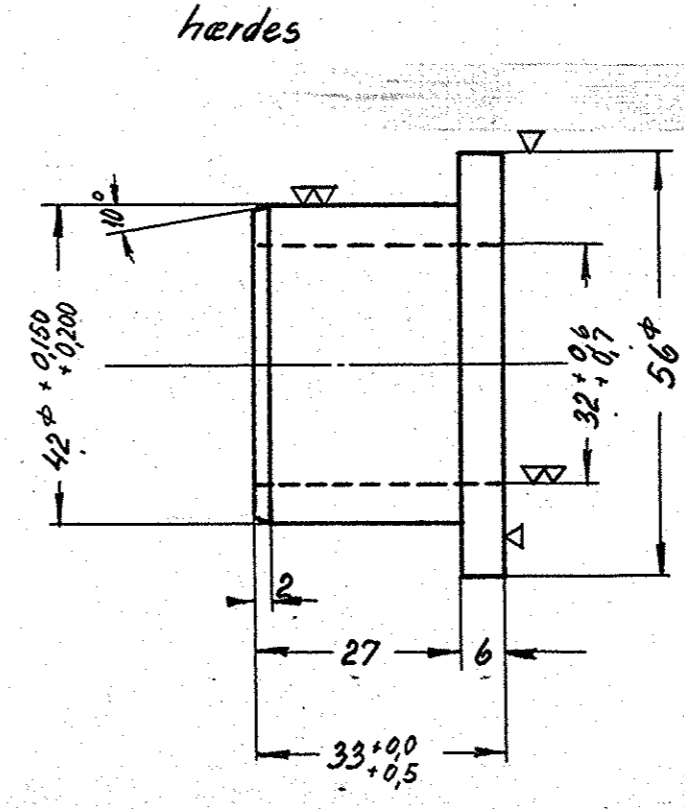
Betegnelse	Rundjern 63 ^ø		
Ant. i alt.	Pos. 6	Mat. st. 37	
Ord.	Stkl. 9703	Tegn. 302L-8.470	



Betegnelse	Rundjern 63 ^ø		
Ant. i alt.	Pos. 7	Mat. st. 37	
Ord.	Stkl. 9703	Tegn. 302L-8.470	



Betegnelse	Hornplader		
Ant. i alt.	Pos. 5	Mat. st. 37	
Ord.	Stkl. 9703	Tegn. 302L-8.470	



Betegnelse	Bøsning		
Ant. i alt.	Pos. 10	Mat. st. 50.11	
Ord.	Stkl. 9703	Tegn. 302L-8.470	

Samlet vægt 492,8 kg

4	Bøsning 3 ^{3/4} / ₂ ^ø	10	st. 50.11	56 ^ø / ₂₈ × 170	3,3 kg
4	— 3 ^{3/4} / ₂ ^ø 32 n.bl. 254	9	se stkl.	9721/14	0,6 kg
8	Bøsning 3 ^{3/4} / ₂ ^ø 15 A n.bl. 254	8	se stkl.	9721/7	1,2 kg
4	Rundjern 63 ^ø × 151	7	st. 37	63 ^ø × 620	16 kg
4	Rundjern 63 ^ø × 85	6	—	63 ^ø × 360	9 kg
8	Hornplade 10 mm.	5	—	500 × 2700 × 10	106 kg
2	Flj. 200 × 8 × 1863	4	—	200 × 8 × 3750	48 kg
2	Flj. 200 × 8 × 1796	3	—	200 × 8 × 3620	46,7 kg
2	T-jern 70 × 70 × 8 × 1830	2	—	70 × 70 × 8 × 3680	32 kg
2	U-jern NP. 22 × 3875	1	st. 37	NP22 × 7780	228 kg
Stk.	Materialer	Model nr. eller materiale størrelse	Materialer	Model nr. eller materiale størrelse	rå færdig Vægt/stk.
Tegn. K	Rev. E.P.S./I.S.P.	Ass. U.L.	Målestok: 1:10, 1:5, 1:2,5		
Kalk. R.S	Norm.	Dato			
Dato	Rettelser	Indeks			
	hulstand pos. 5 ændret, længde pos. 7 ændret, pos. 10 tilføjet	q			
Anvendelse				Stykliste nr.	
Diesel el.375hk. loko.				9703	
Tegningens betegnelse				Tegningens nummer	
Dele til ramme.				302L-8.470	
Indeks:				q	

Styklisten gælder for 1 bogie.